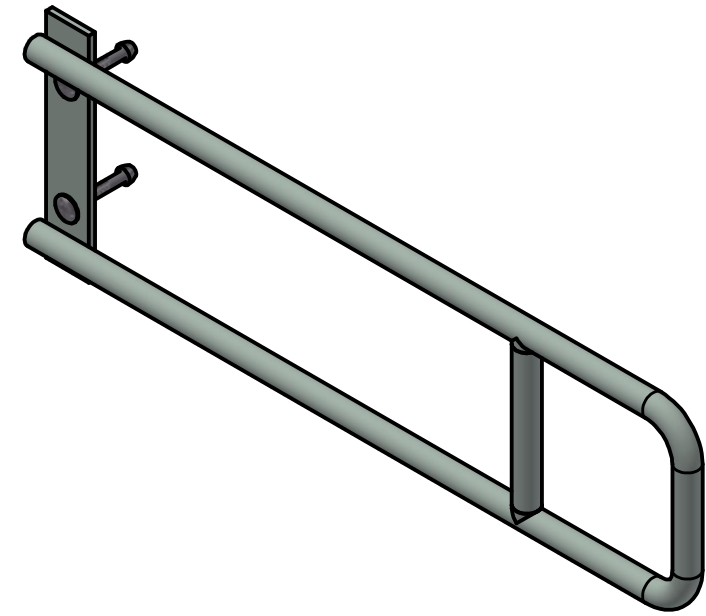
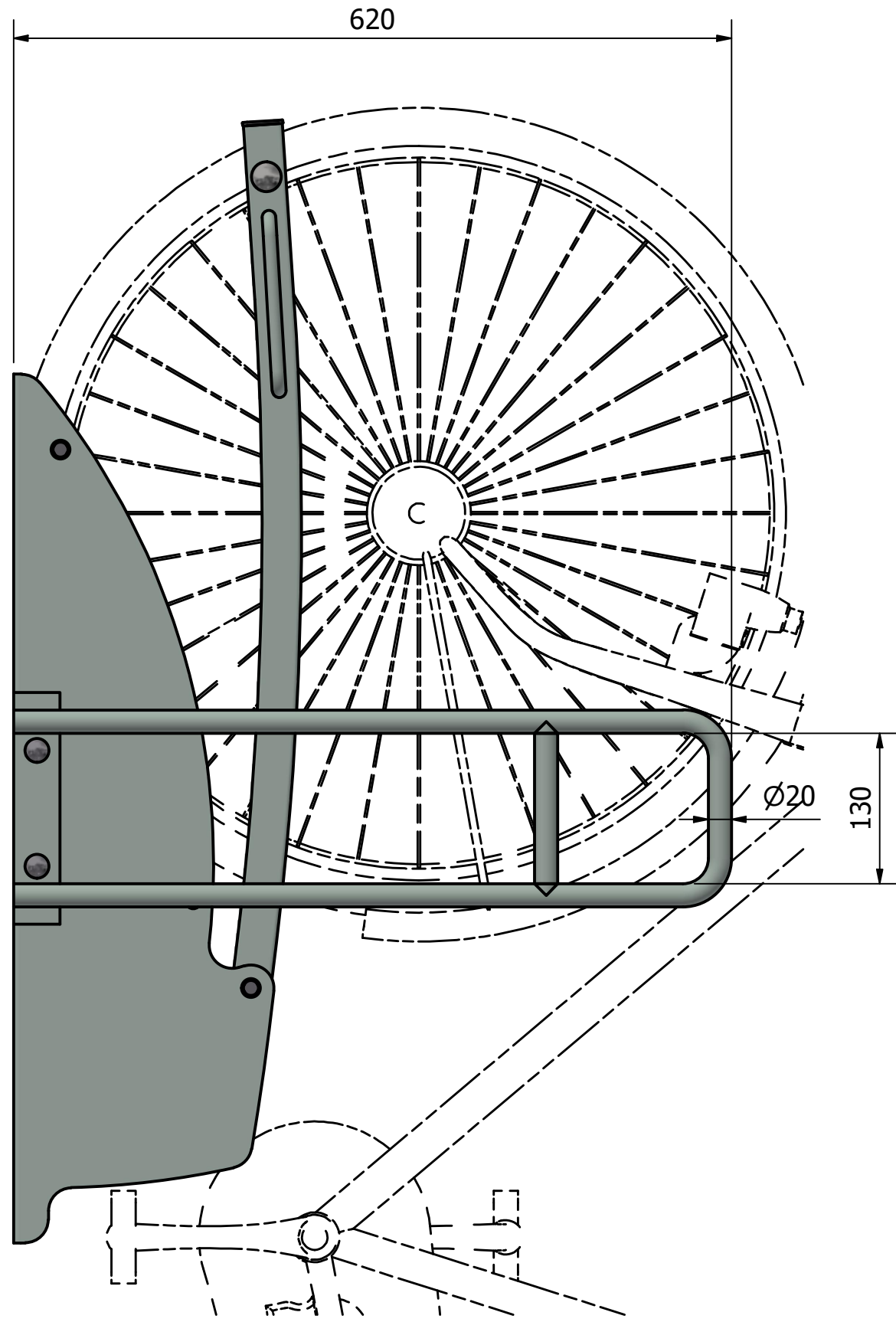



Rev	Datum	Door
-	22-4-2024	RBO



 Falco BV Postbus 18 7670AA Vriezenveen	T +31 (0)546 55 44 44 F +31 (0)546 56 11 15 I www.falco.nl	Artikelcode:	Revisie:
		01.906.000	-
Tekenaar: RBO	Maateenheid: mm	Omschrijving: Aanbindvoorziening voor Maat2.0 (voorwiel)	Formaat:
Getekend: 22-4-2024	Schaal: 1 : 5		A3
Documentnr.: E0099210.dwg -	Blad: 1 / 1		